



پارت نامبر: Sepitam-B80H56W45D



شرح محصول:

باکس بارانی سپیتام مدل Sepitam-B80H56W45D این یک تابلو مورد استفاده برای نظارت در فضای باز است که می تواند برای کاربرد های نظارتی و مانیتورینگ و غیره استفاده شود. این محصول دارای سطح حفاظتی IP66 بوده و در برابر آب، گرد و غبار و شرایط مختلف آب و هوایی مقاوم و پایدار است.

مشخصات محصول:

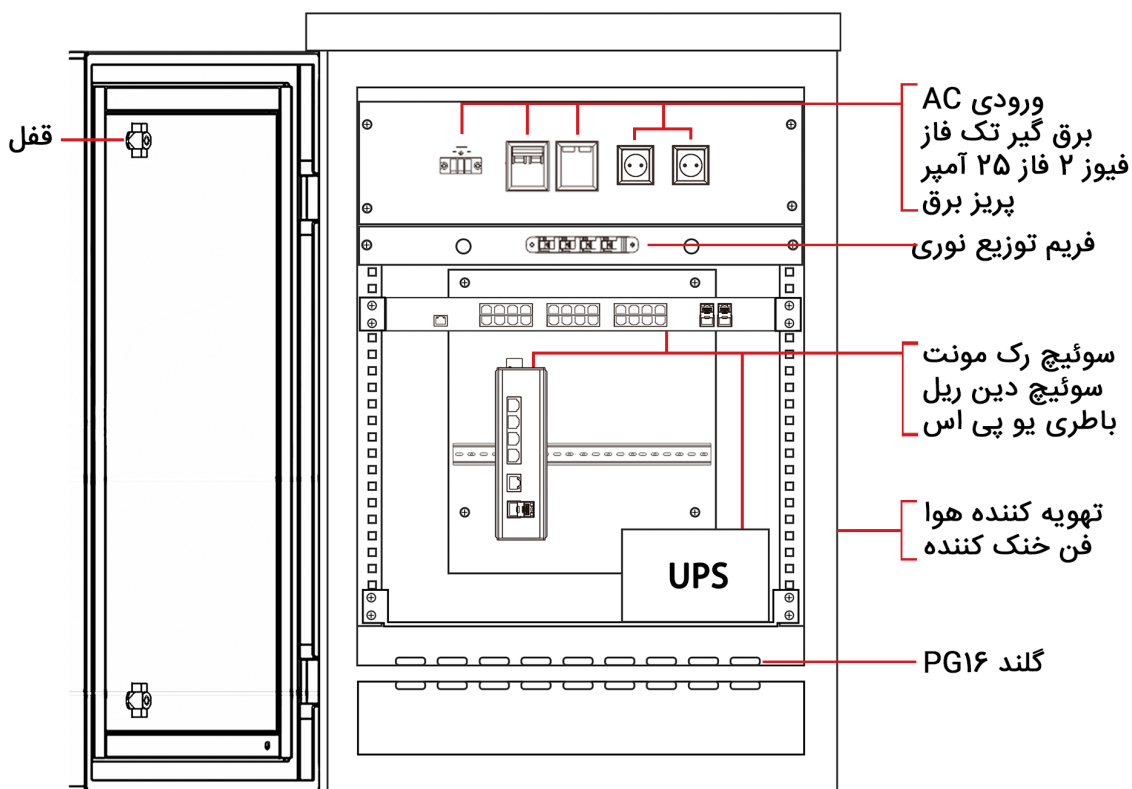
- ♦ ورودی برق AC220V
- ♦ بدنه ضد آب باکس با سطح حفاظت IP66 ، محصولی مناسب برای استفاده طولانی مدت در فضای باز است.
- ♦ از این محصول می توان برای شهرها و سیستم های حمل و نقل هوشمند، نظارت بر جاذبه های گردشگری، نظارت بر اماکن عمومی در شرایط جوی مختلف و غیره استفاده شود.
- ♦ این محصول ماژولار بوده و در صورت نیاز می توان ماژول ها و دستگاه های زیر را به باکس اضافه کرد:
 - ♦ فن خنک کننده
 - ♦ فن گرم کننده
 - ♦ تهویه کننده هوا
 - ♦ رله کنترلر بر بستر IP
 - ♦ باتری UPS 48 ولت
 - ♦ فیوز
 - ♦ قابلیت استفاده برای انواع:
 - ♦ سوئیچ های دین ریل
 - ♦ سوئیچ های رک مونت
 - ♦ فن خنک کننده
 - ♦ فن گرم کننده
 - ♦ تهویه کننده هوا
 - ♦ رله کنترلر بر بستر IP
 - ♦ باتری UPS 48 ولت
 - ♦ فیوز
 - ♦ قابلیت استفاده برای انواع:
 - ♦ سوئیچ های دین ریل
 - ♦ سوئیچ های رک مونت



مشخصات سخت افزاری

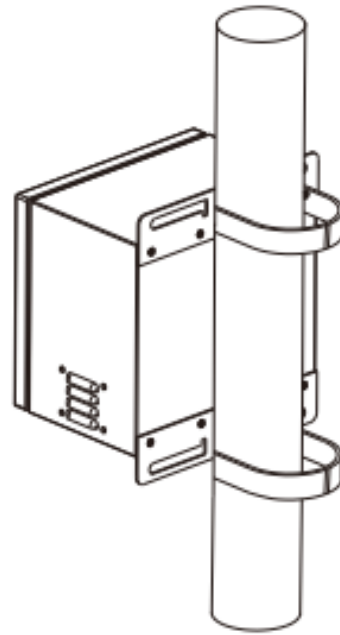
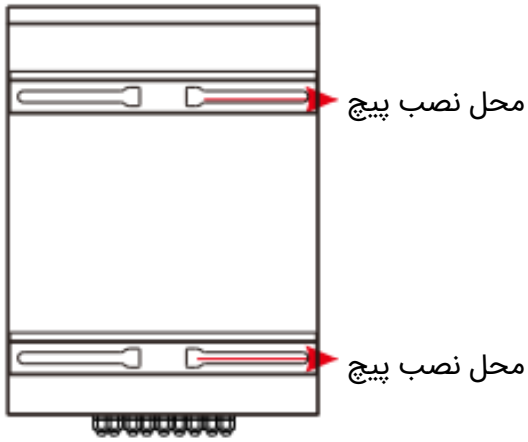
مشخصات فنی	پارامتر
AC100~240V, 50/60Hz, 10A	برق ورودی
AC 100~240V input, DC12V2A output	ماژول تغذیه
- 20°C~70°C	دمای کاری
-40°C~85°C	دمای نگهداری
800*560*450 mm	رطوبت (بدون تراکم)
Dimension (H×W×D)	ابعاد (ارتفاع*عرض*عمق)
فلزی	جنس
سفید	رنگ

دیاگرام محصول:

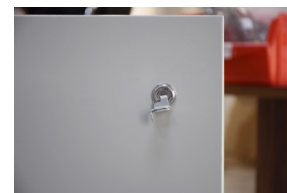
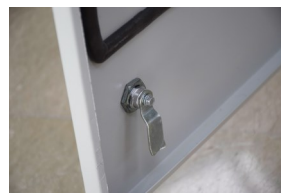
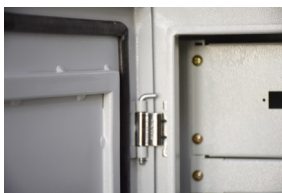




طریقه نصب:



تصاویر بدنه محصول:





مشخصات فنی باکس بارانی سپیتام مدل

Sepitam-B80H56W45D

شرکت سپیتام



www.Sepitam.com